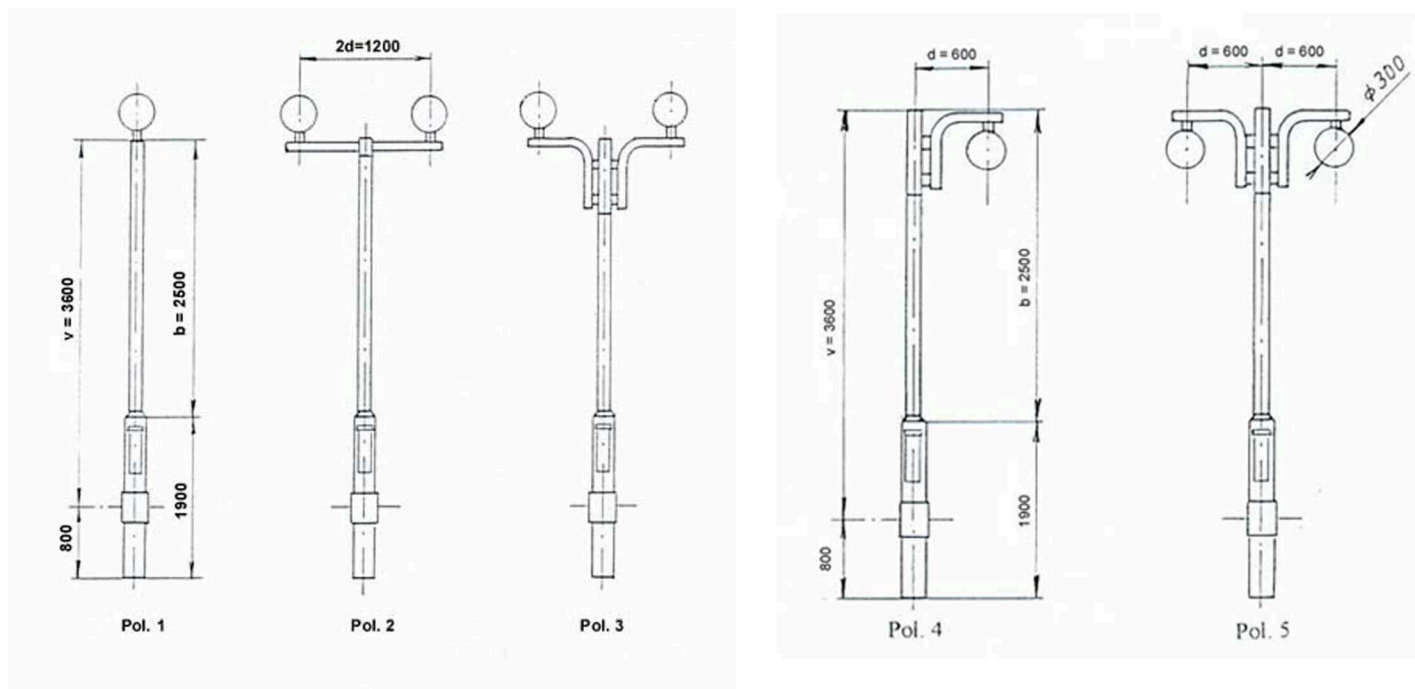


ATYPOVÉ OSVĚTLOVACÍ STOŽÁRY

Pro vzhledově náročné exteriéry, parky, zahrady, pěší zóny, vilové čtvrti apod.



Rozměry b,d,v jsou informativní a lze je při dodržení ČSN 34 8340 upravit.

Minimální výška 1,2 m, maximální výška 6,8 m,
dodává se přednostně v žárově pozinkovaném provedení.

Příklad objednávky:
stožár atyp. pol. 3/3,6

(v-požadovaná výška nad terénem)