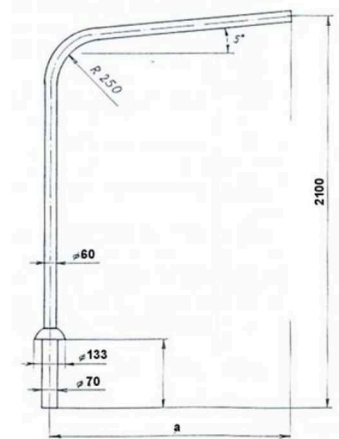


VÝLOŽNÍKY K SILNIČNÍM STOŽÁRŮM

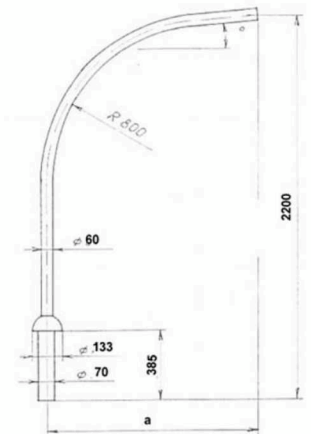
Výložníky VJ - silniční:

TYP	VJ1-20	VJ1-25	VJ1-30
číslo RV	31.961	31.962	31.963
a	1.300	1.800	2.300
úhel výložníku	95°	95°	95°
průměr konce stožáru	O114x4	O114x4	O114x4
připojov. průměr u svítilny	O60	O60	O60



Výložníky VJE - silniční:

TYP	VJE1-20	VJE1-25	VJE1-30
číslo RV	31.981	31.982	31.983
a	1.500	2.000	2.500
úhel výložníku	95°	95°	95°
průměr konce stožáru	O114x4	O114x4	O114x4
připojov. průměr u svítilny	O60	O60	O60



Výložníky UD - silniční:

TYP	UD1-15	UD1-20	UD1-25	UD1-30
číslo RV	31.951	31.952	31.953	31.954
a	1.500	2.000	2.500	3.000
úhel výložníku	94°	94°	94°	94°
průměr konce stožáru	O114x4	O114x4	O114x4	O114x4
připojov. průměr u svítilny	O60	O60	O60	O60

